

INFO@BLUESKYS.A.COM.AR

BLUESKY SA

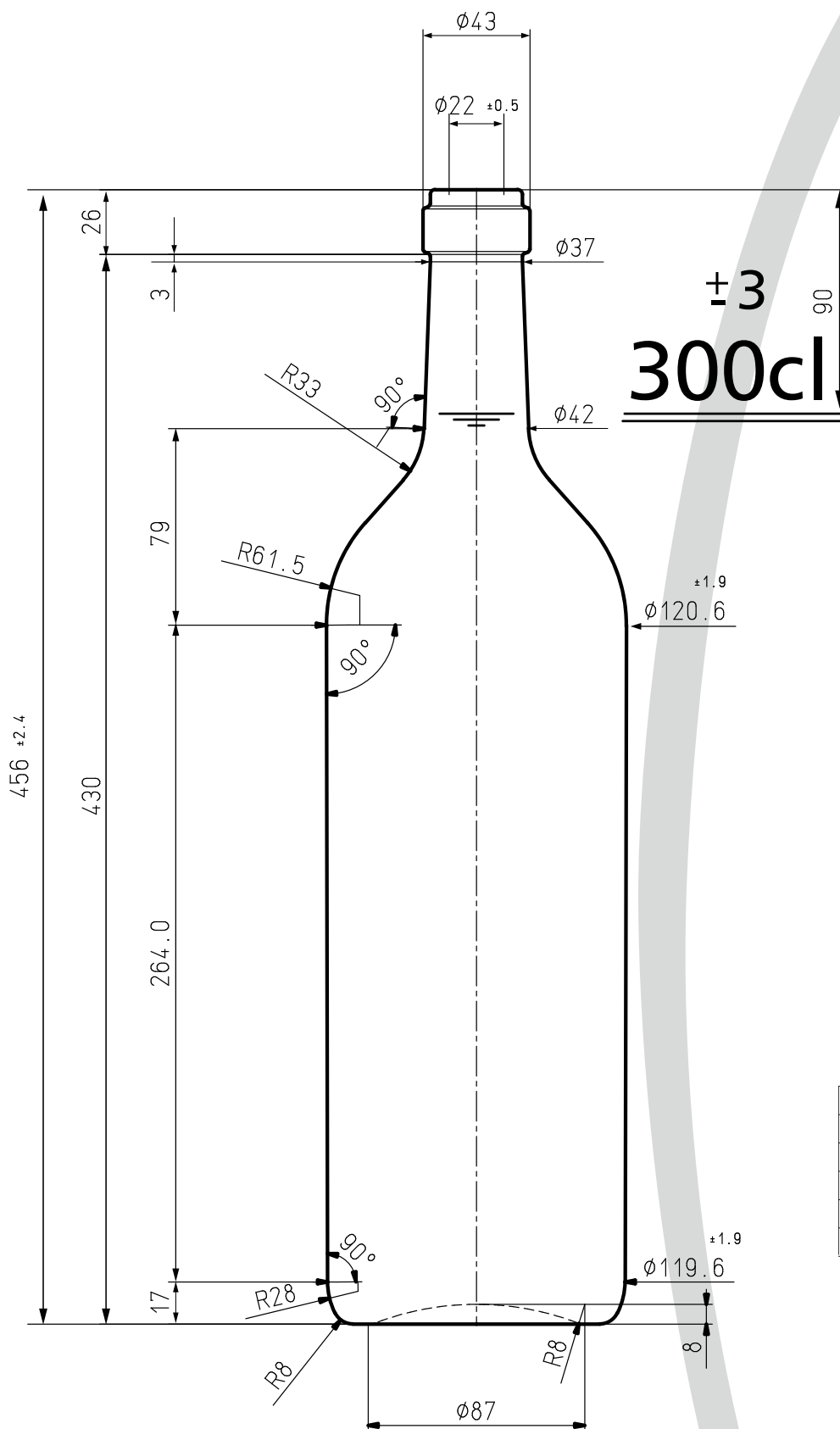


Co.

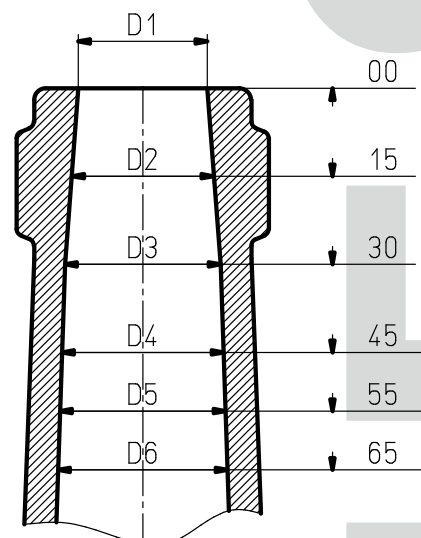
SANTA CRUZ 226 · CIUDAD MENDOZA · ARGENTINA · C.P. 5500

TEL. +54-261-424.4311 - 424.4514

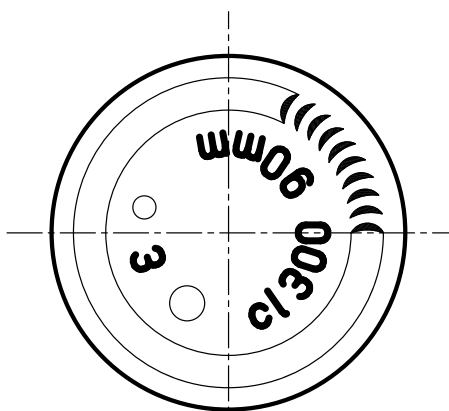
manuel@blueskysa.com.ar  
www.blueskysa.com.ar



±3  
300cl



D1	∅22.0 ± 0.5
D2	∅24.0 ± 1.0
D3	∅26.5 ± 1.0
D4	∅27.5 ± 1.5
D5	∅28.5 ± 1.5
D6	∅29.5 ± 2.0



GRABADO DE FONDO TIPO CRESCENT

BORDOLESE ITALIANA 3 L. (300cl)				
Proyecto	Boca	Peso	Capacidad útil	Capacidad rebalé
8 mm	Fascetta	1750 grs. ± 20 grs.	3000 ml	3050 ml
Color	Altura	Ancho	Código	Pallets
	456 mm	∅ 120,6	A-1290	320 unidades
Anteproyectos	Proyecto	Planimetría	Fecha	Planta
			15/07/2008	PI Oeste CH
			Visto	CF
			V4F	CFET
Producción	Planta	Equipos	Observaciones	
			Especificaciones tentativas, las dimensiones finales serán establecidas en la primera producción.	

