

ESPECIFICACIONES CÁPSULA

Cliente:
VIÑA SAN PEDRO TARAPACA S.A.

N/Código:
0770002-0132-0015

MATERIALES

Cabeza: Al
Falda: Complejo (Al - PE - Al)

EMBALAJE

Código: K633-10100804
Cápsulas / caja: 2700
Cápsulas / palet: 54000

Dimensiones: Ø35x110-2°38'

Código cliente:
QUEEN BERRY

REVISIÓN Nº: 0

Definición geométrica

Decoración

FECHA DE EMISIÓN
11/05/2010

EMITIDO POR
Celestino Reinares

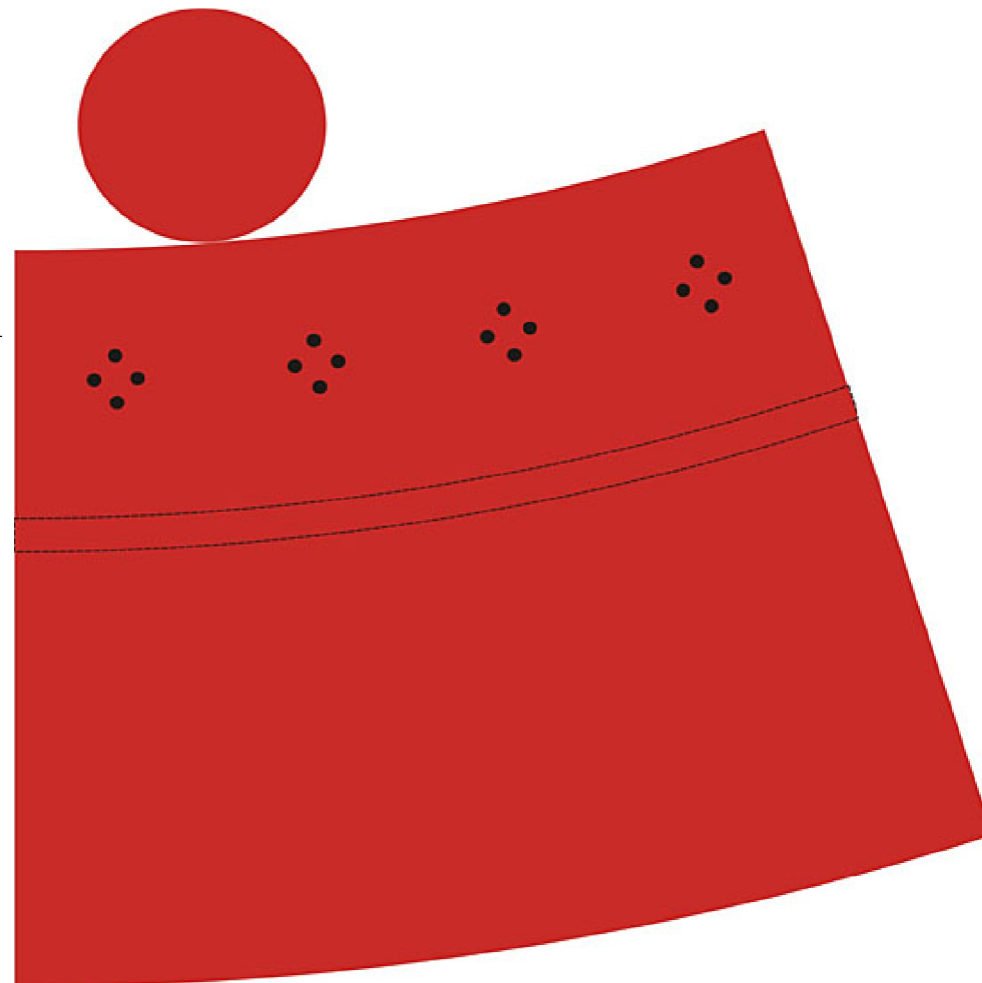
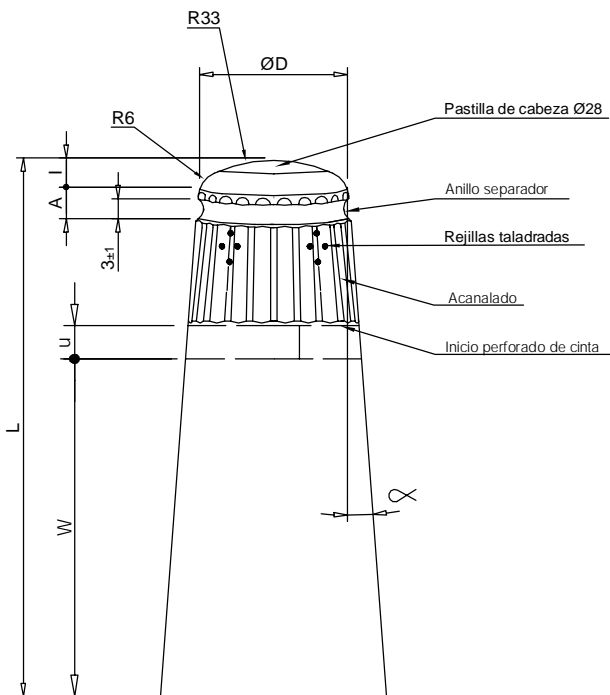
VISAS DE ACEPTACIÓN
RAMONDIN

NOMBRE Félix González

CARGO Director Técnico

FECHA 11/05/2010

OBSERVACIONES



| PARAMETROS | SIGNOS | VALORES | TOLER. |
|------------------------|--------|---------|--------|
| ØD interior | ØD | 35 | |
| Longitud | L | 110 | ±1 |
| 1/2 Conicidad | α | 2°38' | ±5' |
| Altura separacion | A | 8.50 | |
| Altura cabeza | I | 7 | |
| Altura doble punteado | W | 65 | ±2 |
| Anchura doble punteado | u | 8 | ±1.5 |

NOTA

ESTE DOCUMENTO
SE CONSIDERARÁ
ACEPTADO
A LOS 30 DIAS
DE SU ENVIO

Los colores mostrados en el plano NO CORRESPONDEN con el color exacto de la cápsula